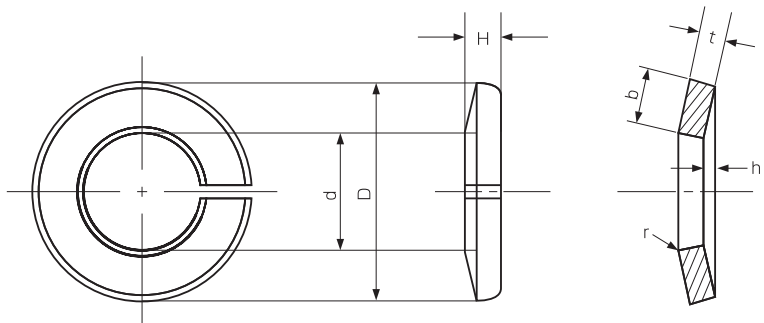


# PS ロックワッシャー

- 平和発條のオリジナル製品です。
- 線材から加工する切り口のある皿ばね座金で、低い面圧で強いばね作用を有する為、大きな緩み止め効果を発揮できます。
- 振動や衝撃を受ける場所の部品の締結に使用されています。



PSW

単位 mm

呼び	内径 d		外径 D	幅 b	厚さ t		高さ H		試験荷重(kN)
	基準寸法	許容差	最大	基準寸法	基準寸法	許容差	基準寸法	許容差	
8	8.3	$+0.3$ 0	17.0	4	2.0	±0.10	2.30	$+0.15$ 0	19.61
10	10.5	$+0.4$ 0	21.5	5	2.5		2.85	$+0.20$	30.40
12	12.5		25.5	6	3.0	±0.15	3.45	0	45.11
14	14.5	29.5	7	3.5	4.00		$+0.25$	60.80	
16	17.0	$+0.6$ 0	32.0	7	4.0	±0.20	4.50	0	83.36
20	21.0	40.0	9	5.0	5.65		$+0.35$	129.45	
22	23.0	$+0.8$ 0	44.5	10	5.5	6.25	0	154.95	
24	25.0	0	48.5	11	6.0	6.80	$+0.40$ 0	186.33	

- 材質：SWRH57～77 A又はB（硬鋼線材）を用いた硬鋼線又は相当材とする。
- 硬さ：38～45HRC
- 表面処理：3価クロメート
- 寸法表以外のサイズ、材質等については別途相談に応じます。

